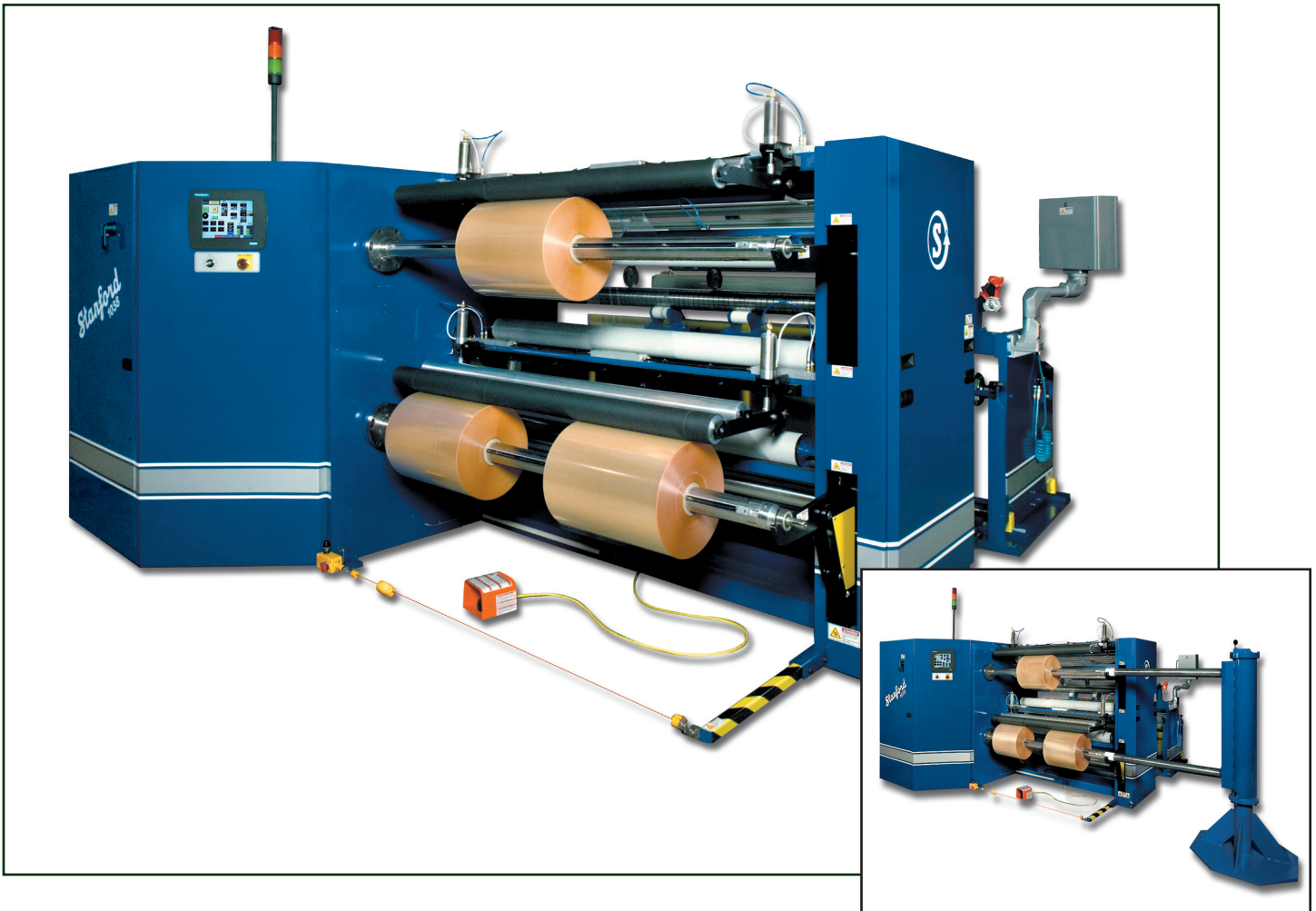




Cortadeira/Rebobinadeira Modelo 1038



Características

- Eixos rebobinadores cantiléveres (apoiados durante trabalho)
- Largura do material: 1575mm (62")
- Diâmetro do rolo no rebobinador: 610mm (24")
- Diâmetro do rolo no desbobinador: 1016 (40") (rolos maiores como opcional)
- Peso do rolo no desbobinador até 1360 Kg (3000 lbs) Rolos mais pesados disponíveis como opcional
- Velocidade de 457 m/min (1500 pés/min)
- Rolos de contato para controle de densidade
- Elevador de rolos para o desbobinador (opcional)
- Mesa de corte e emenda
- Controle por tela de toque com armazenamento de dados
- Acionamento por sistema vetorial CA
- Opção de desbobinador sem eixo com capacidade para elevar o rolo do chão à posição de trabalho

Barry-Wehmiller

ACCRAPLY®

ACCRAPLY®

Stanford

Trine

Graham

Cortadeira/Rebobinadeira

Modelo 1038

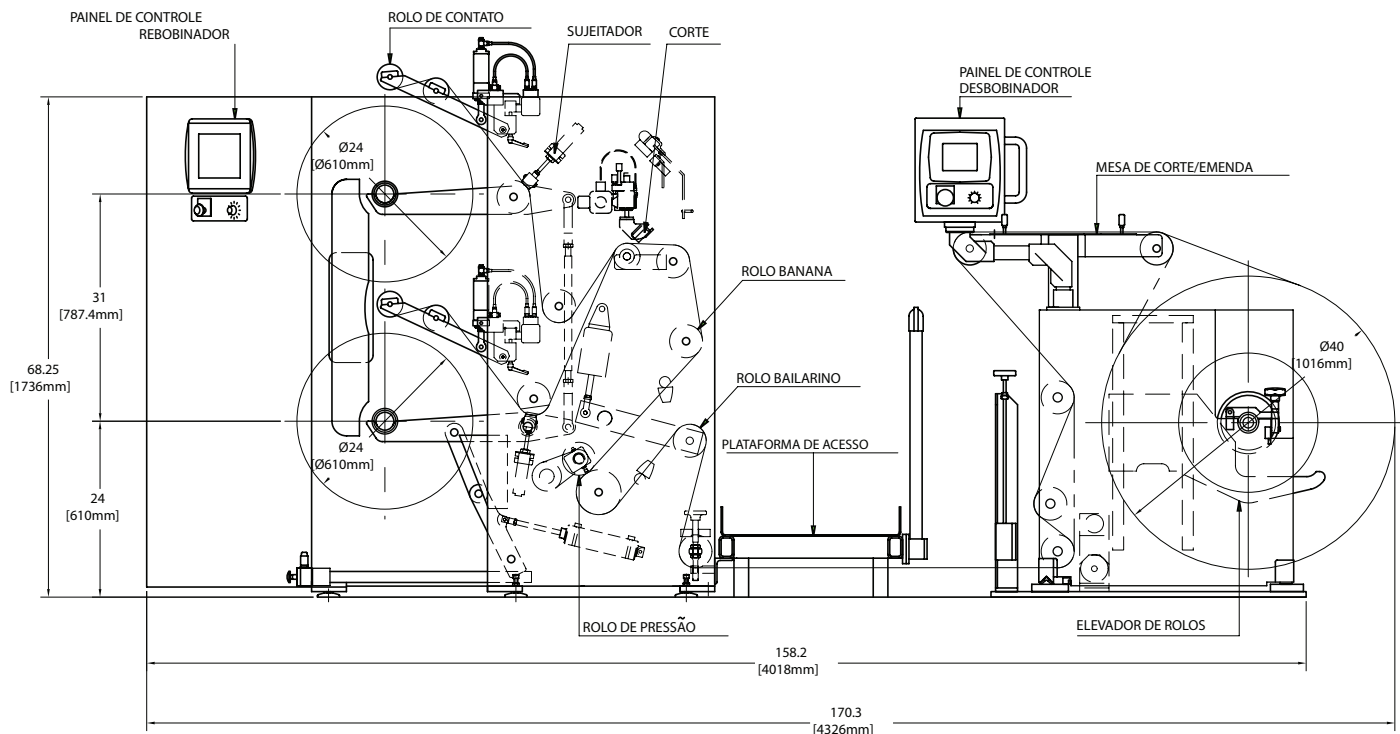
A Cortadeira/rebobinadeira modelo 1038 da Stanford apresenta eixos pneumáticos duplos e diferenciais com capacidade para processar uma ampla variedade de filmes extensíveis e não extensíveis e outros materiais como papel e derivados.

Entre outras modernas características, estão incluídas um sistema de extração dos rolos acabados, facas superiores acionadas pneumaticamente, uma plataforma que facilita o acesso do operador ao posicionar/ajustar as facas de corte, e um elevador de rolos para o desbobinador.

Estão incluídos como itens básicos, o sistema de controle de tensão no desbobinamento/ rebobinamento, controle de bordas automático, armazenamento de dados e diagnósticos da máquina.



Escritório de Vendas Stanford
1139 South Broadway
Salem, IL 62881 USA
+1 (618) 548-2600



Accraply, Inc.

A BARRY-WEHMILLER COMPANY

3580 Holly Lane North, Plymouth, MN 55447-1269 USA • +1 (763) 557-1313
sales@accraply.com • www.accraply.com