



Doctor Machine® Modelo 152 LT



Características

- Eixos cantiléveres
- Rebobinamento bi-direcional
- Controle por tela de toque
- Tensão decrescente
- Tensões entre 0.219 à 2.627 N/cm (0.125 à 1.5 PLI)
- Acionamento vetorial com dois motores CA
- Largura do material: 762mm (30"); Larguras maiores disponíveis
- Diâmetro do rolo no desbobinador /rebobinador: 762mm (30"); Diâmetros maiores disponíveis
- Peso do rolo até 227 Kg (500 lbs.); Rolos mais pesados disponível como opcional
- Velocidades de até 457 m/min (1500 pés/min)
- Tipos de corte: Navalha ou Facas Rotativas
- Rolos de contato para controle de densidade

Barry-Wehmiller

ACCRAPLY®

ACCRAPLY®

Stanford

Trine

Graham

Doctor Machine®

Modelo 152 LT

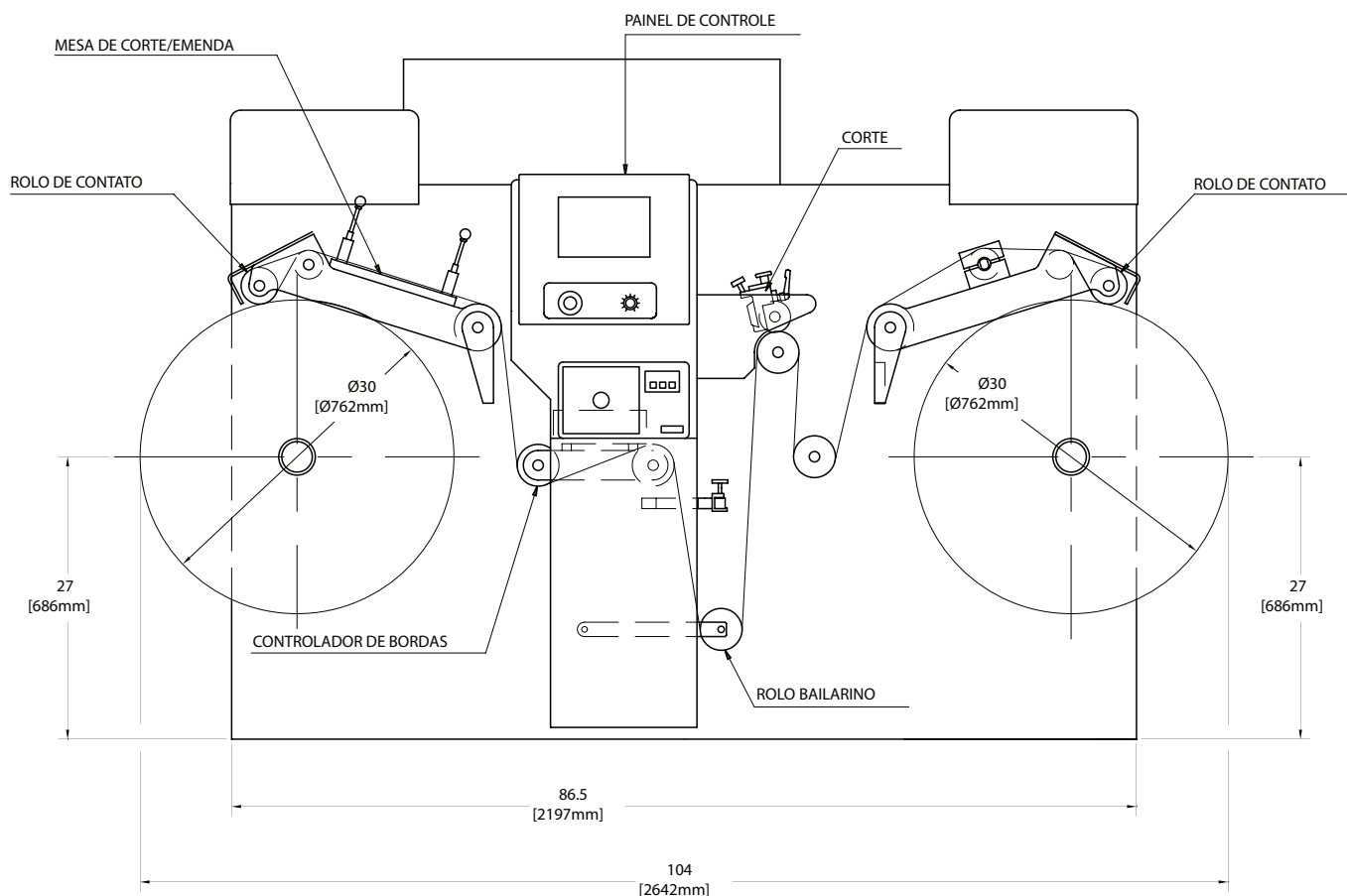
O Modelo bi-direcional Doctor Machine® (Recuperadora de rolos) 152LT da Stanford é altamente versátil, oferecendo tensões entre 0.219 à 2.627 N/cm (0.125 à 1.5 PLI). Esta máquina é normalmente usada para remover impressão defeituosa, restaurar emendas, ajustar a tensão e alinhar a borda das bobinas. O modelo 152 LT é adequada para uma série de diferentes materiais, entre eles os filmes finos, filmes laminados, materiais não-tecidos (non-owens) e papéis finos.

Um sistema vetorial CA de dois motores permite uma operação até 457 m/min (1500 pés/min). O painel de tela de toque define à este modelo uma operação amigável e mostra claramente todos os parâmetros durante a operação.

Stanford desenvolve a maior seleção de Doctor Machines® (Recuperadoras de rolos), bem como uma linha completa de cortadeiras/rebobinadeiras duplas diferenciais e equipamentos para fabricação e inspeção de rótulos termo-encolhíveis.



Escritório de Vendas Stanford
1139 South Broadway
Salem, IL 62881 USA
+1 (618) 548-2600



Accraply, Inc.

A BARRY-WEHMILLER COMPANY

3580 Holly Lane North, Plymouth, MN 55447-1269 USA • +1 (763) 557-1313
sales@accraply.com • www.accraply.com