

# ACCRAPLY®

## Máquina Doctor® Model 152 LT



### Características

- Diseño tipo cantilever
- Bobinado reversible
- Panel de control sensible al tacto (touch screen)
- Tensión decreciente (Taper)
- Rangos de tensión de 1/8 a 1 1/2 PLI (0.219 to 2.627 N/cm)
- Dos-motores con control de velocidad tipo Vector CA
- Ancho del material de 30" (762 mm) (Anchos mayores disponibles)
- Diámetro de rebobinado y desbobinado 30" (762 mm) (Diámetros mayores disponibles)
- Peso del rollo 500 lbs (227 kg); Esta disponible la opción de rollos más pesados
- Velocidad 1500 pies/min (457 mts/min)
- Sistema de corte tipo navaja o tijera
- Rodillo planchador para control de densidad

## Barry-Wehmiller

# Máquina Doctor®

## Model 152 LT

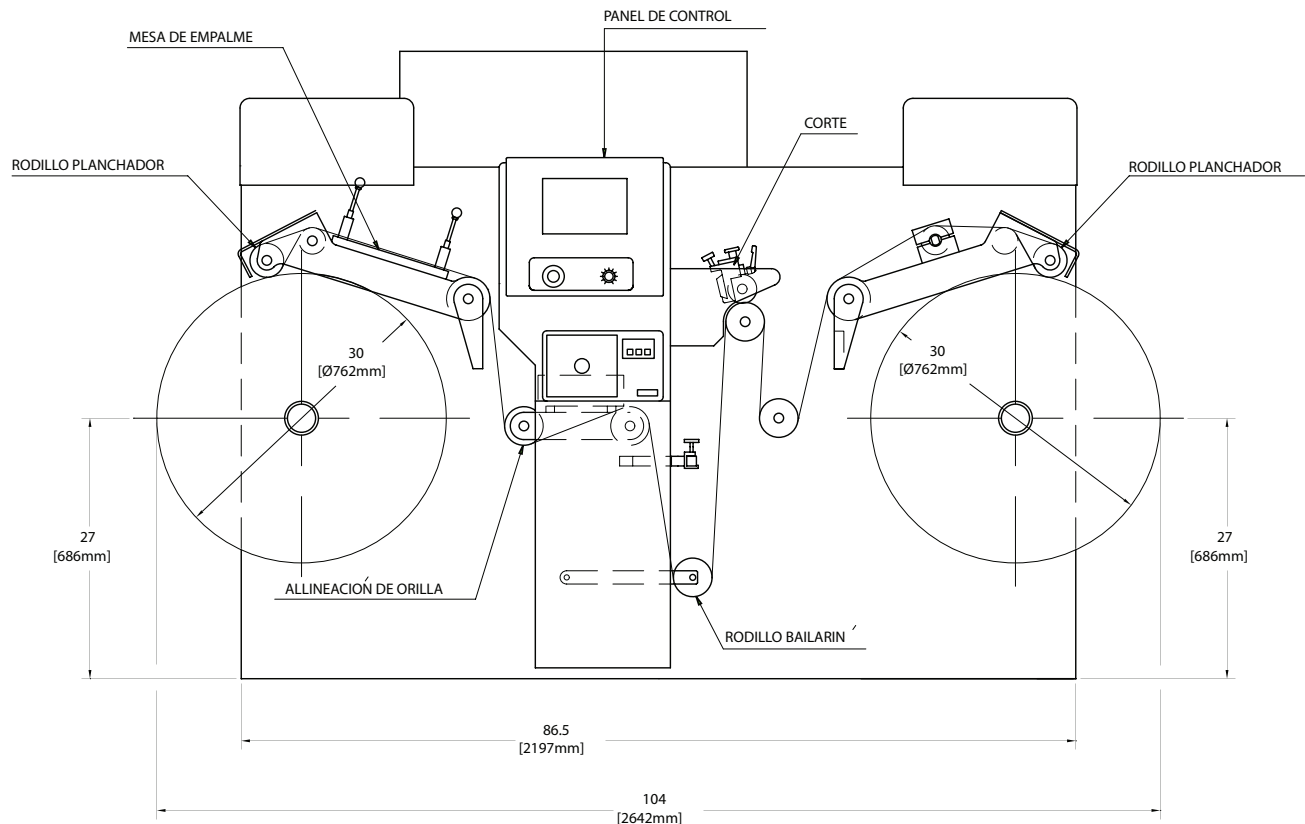
La Máquina Doctor® Stanford Modelo 152 LT Reversible es altamente versátil, ofreciendo un amplio rango de tensiones de trabajo desde 1/8 a 1 1/2 PLI (0.219 to 2.627 N/cm). Es usada para remover defectos de impresión, reparar empalmes, re-tensionar y alinear rollos con material defectuoso. Es apropiada para manejar un amplio rango de materiales incluyendo: películas muy livianas, películas laminadas, película no tejida (non-woven) y papeles livianos.

Sus dos sistemas de control de velocidad tipo Vector CA permiten una óptima operación a 1500 pies/min (457 mts/min). Su panel de control sensible al tacto (touch screen) es amigable al operador y muestra claramente todos los parámetros de la máquina durante su operación.

Accraply diseña la mas grande selección de Máquinas Doctor®, así como una línea completa de cortadoras/rebobinadoras con dos ejes diferenciales (duplex) y equipos para elaborar mangas (sleeve) de película termoencogible.



**Stanford Sales Office**  
1139 South Broadway  
Salem, IL 62881 USA  
(618) 548-2600



**Accraply, Inc.**

3580 Holly Lane North, Plymouth, MN 55447 USA • (763) 557-1313

sales@accraply.com • www.accraply.com