



Doctor Machine®

Modelo 152 SLT



Características

- Rebobinamento bi-direcional
- Velocidades de até 305 m/min (1000 pés/min)
- Largura do material: até 508 mm (20")
- Diâmetro do rolo no desbobinador/rebobinador: 25" (635mm)
- Eixos pneumáticos no desbobinador e rebobinador de 76.2 mm (3") ou 152.4 mm (6")
- Peso máximo do rolo: 90.7Kg (200 lbs)
- Controlador de bordas automático
- Controle de tensão automático
- Controle por tela de toque e acionamento por sistema vetorial CA
- Tensões de 0.175 à 0.875 N/cm / 0.1 à 0.5 PLI (baseado na largura máxima)
- Corte de bordas por navalhas ou facas rotativas
- Espaço disponível para sistema de inspeção do material
- Rolo de contato de ação pneumática para controle de densidade
- Eixos do desbobinador e rebobinador estilo cantiléver

Barry-Wehmiller

ACCRAPLY®

ACCRAPLY®

Stanford

Trine

Graham

Doctor Machine®

Modelo 152 SLT

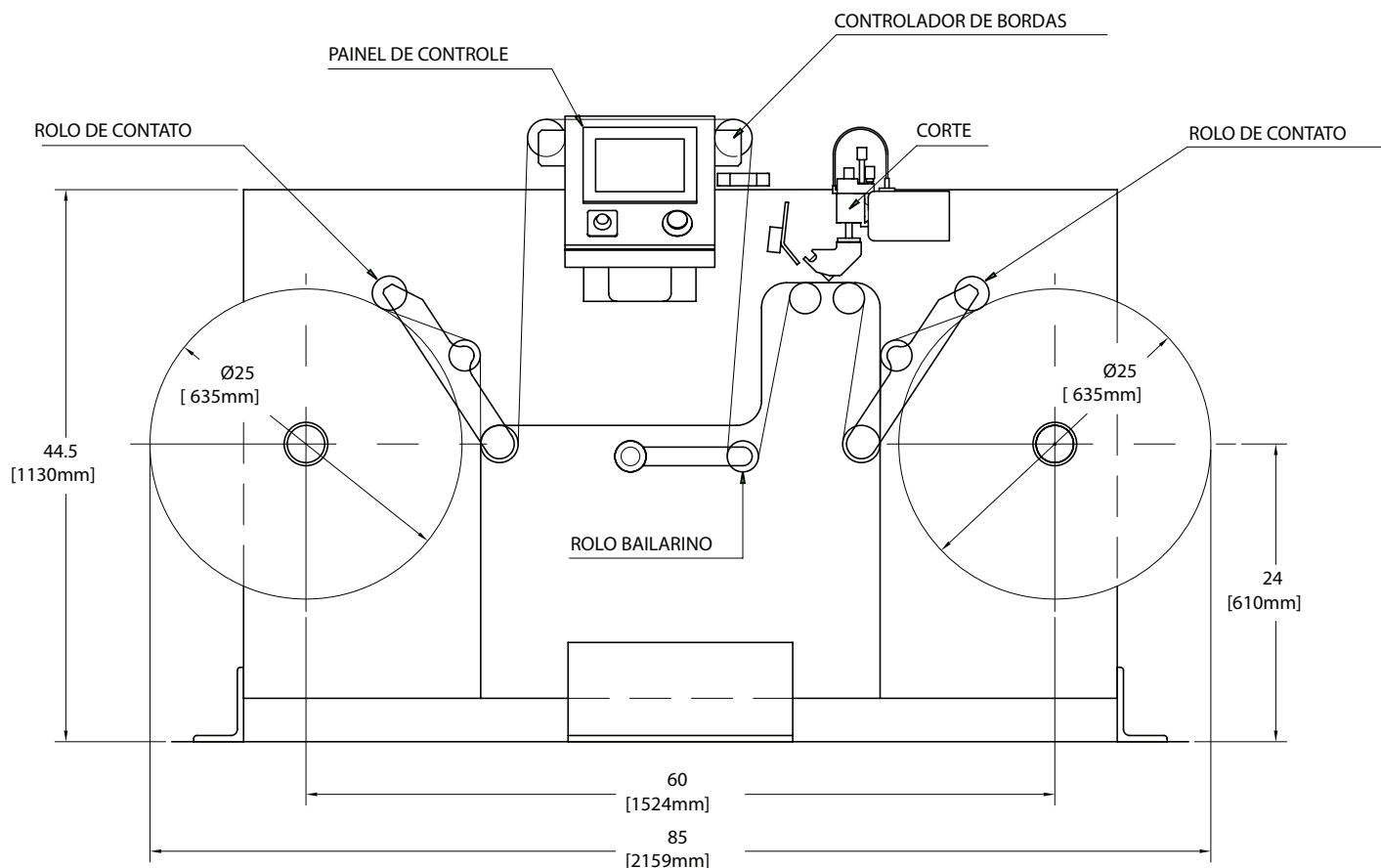
Desenvolvida especialmente para o mercado de materiais estreitos e baixa tensão, o Modelo 152 SLT tem capacidade para rebobinar materiais muito finos e filmes extensíveis.

Disponível em modelo bi-direcional, este rebobinador está equipado com a mais moderna tecnologia em acionamentos fazendo esta máquina capaz de processar materiais em uma faixa de tensão entre 0.175 à 0.875 N/cm / 0.1 à 0.5 PLI. O Modelo 152 SLT pode ser equipado com diversas opções de detecção/inspeção capaz de contar, identificar a falta de etiquetas, e verificar todos os códigos de barra padrões.

Stanford desenvolve a maior seleção de Doctor Machines® (Recuperadoras de rolos), bem como uma linha completa de cortadeiras/rebobinadeiras duplas diferenciais e equipamentos para fabricação e inspeção de rótulos termoencolhíveis.



Escritório de Vendas Stanford
1139 South Broadway
Salem, IL 62881 USA
+1 (618) 548-2600



Accraply, Inc.

A BARRY-WEHMILLER COMPANY

3580 Holly Lane North, Plymouth, MN 55447-1269 USA • +1 (763) 557-1313
sales@accraply.com • www.accraply.com