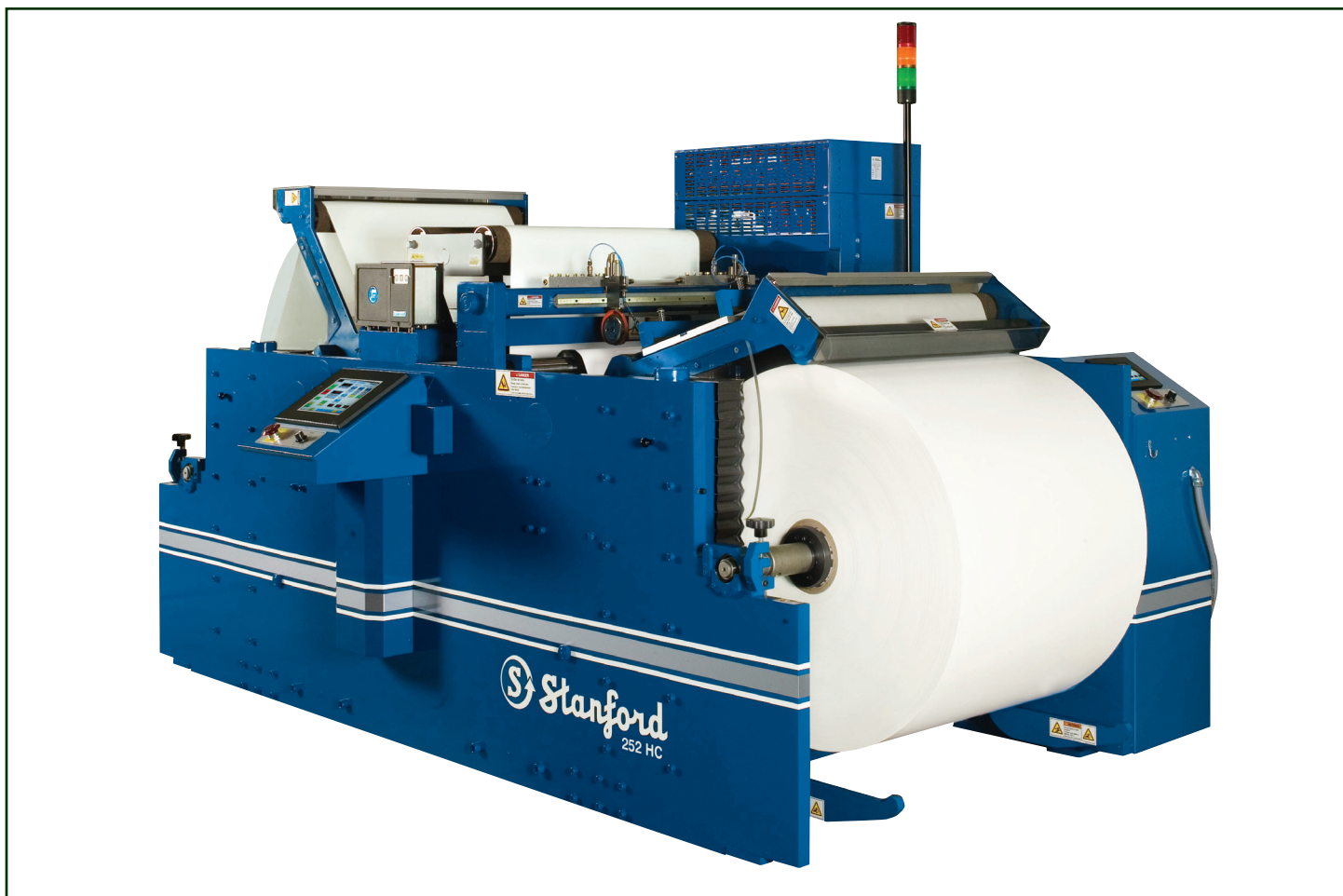




Doctor Machine®

Modelo 242/252 HC



Características

- Larguras de Material: 20" (508mm), 30" (762mm), 40" (1016mm), 50" (1270mm) e (60" (1524mm)
- Diâmetro do rolo para Desbobinador/Rebobinador: 40" (1016mm) ou 50" (1270mm)
- Eixos pneumáticos removíveis
- Rebobinamento bi-direcional (Modelo 252HC)
- Controle por tela de toque
- Tensões até 3.503 N/cm (2 PLI) Máximo
- Acionamento com dois motores vetoriais CA
- Mesa de corte/emenda (Opcional)
- Peso da bobina até 1814.3 Kg (4000lbs)
- Velocidade: 457m/min. (1500 pés/min)
- Corte por facas rotativas ou navalhas
- Rolos de contato no desbobinador e rebobinador (Modelo 252HC)
- Elevador de bobinas no desbobinador e rebobinador (opcional)

Barry-Wehmiller

ACCRAPLY®

ACCRAPLY®

Stanford

Trine

Graham

Doctor Machine®

Modelo 242/252 HC

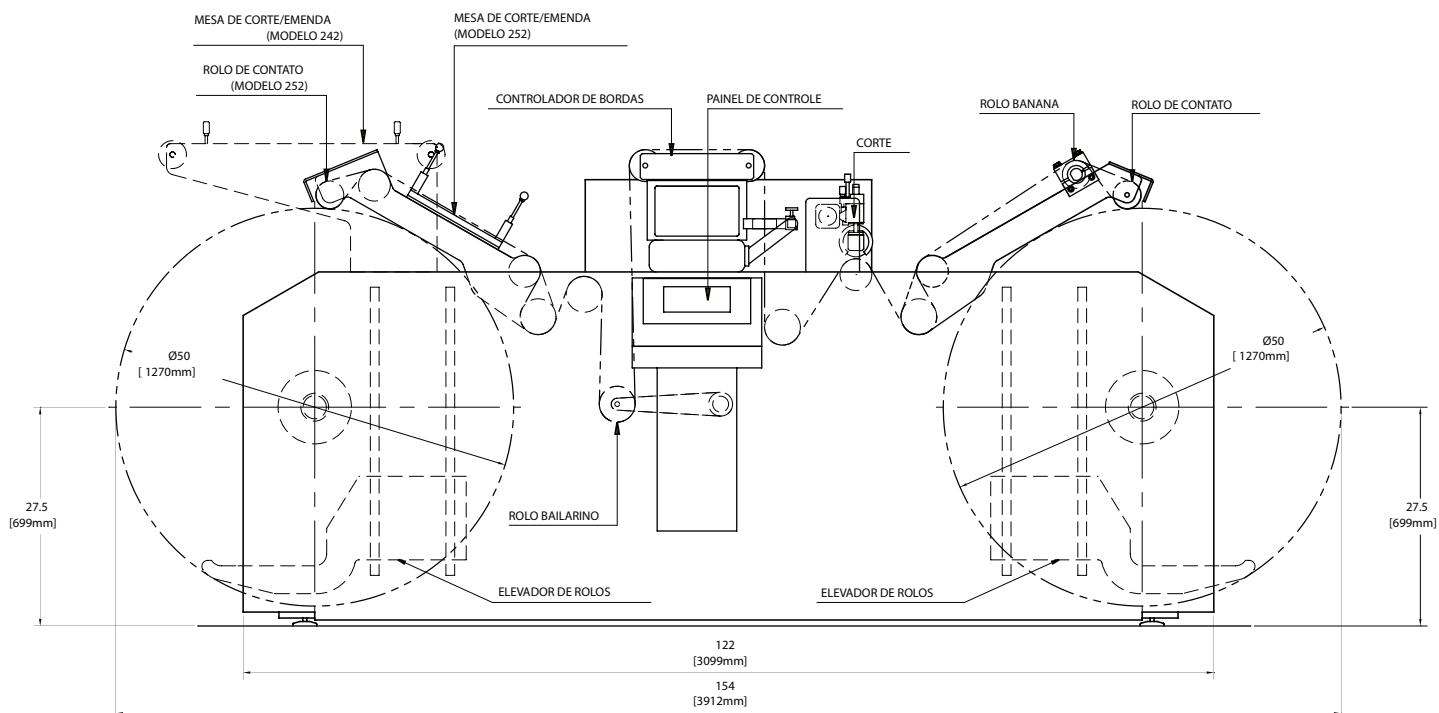
O Modelo 252HC da Stanford é um rebobinador que oferece um método eficiente para remover defeitos de impressão, reparar emendas, reparar tensão e corrigir/guiar rolos de material. O Modelo 252HC processa uma ampla variedade de materiais incluindo filmes, filmes laminados, papel, formulários e materiais auto adesivos.

O sistema de acionamento com dois motores vetoriais CA permite uma operação de até 457 m/min (1500 pés/min). O painel de controle por tela de toque é fácil de usar e mostra claramente todos os parâmetros da máquina durante o funcionamento.

Stanford oferece uma ampla seleção de Recuperadora de Rolos (Doctor Machines®), como também uma linha completa de cortadeiras/rebobinadeiras de eixos duplos diferenciais e equipamentos para fabricação e inspeção de rótulos termoencolhíveis.



Escritório de Vendas Stanford
1139 South Broadway
Salem, IL 62881 USA
+1 (618) 548-2600



Accraply, Inc.

A BARRY-WEHMILLER COMPANY

3580 Holly Lane North, Plymouth, MN 55447-1269 USA • +1 (763) 557-1313
sales@accraply.com • www.accraply.com