

ACCRAPLY®

Máquina Doctor®

Modelo 242/252 HC



Características

- Ancho de banda 20" (508 mm), 30" (762 mm); 40" (1016 mm), 50" (1270 mm), 60" (1524 mm)
- Diámetro 40" (1016 mm) o 50" (1270 mm)
- Ejes neumáticos extraíbles
- Cambio de dirección de bobinado (Modelo 252HC)
- Controles por Pantalla Digital
- Máximo 2 PLI (3.503 N/cm)
- Sistema de mando AC con dos motores (Modelo 252HC)
- Mesa de empalme (Opcional)
- Peso de bobinas hasta 4000 lb. (1814.3 Kg)
- Funcionamiento 1500 fpm (457 mpm)
- Corte tipo navaja o tijera
- Rodillos planchadores en desbobinadora y rebobinadora (Modelo 252HC)
- Dispositivo elevador de bobinas en desbobinadora y rebobinadora (opcional)

Barry-Wehmiller

Máquina Doctor®

Modelo 242/252 HC

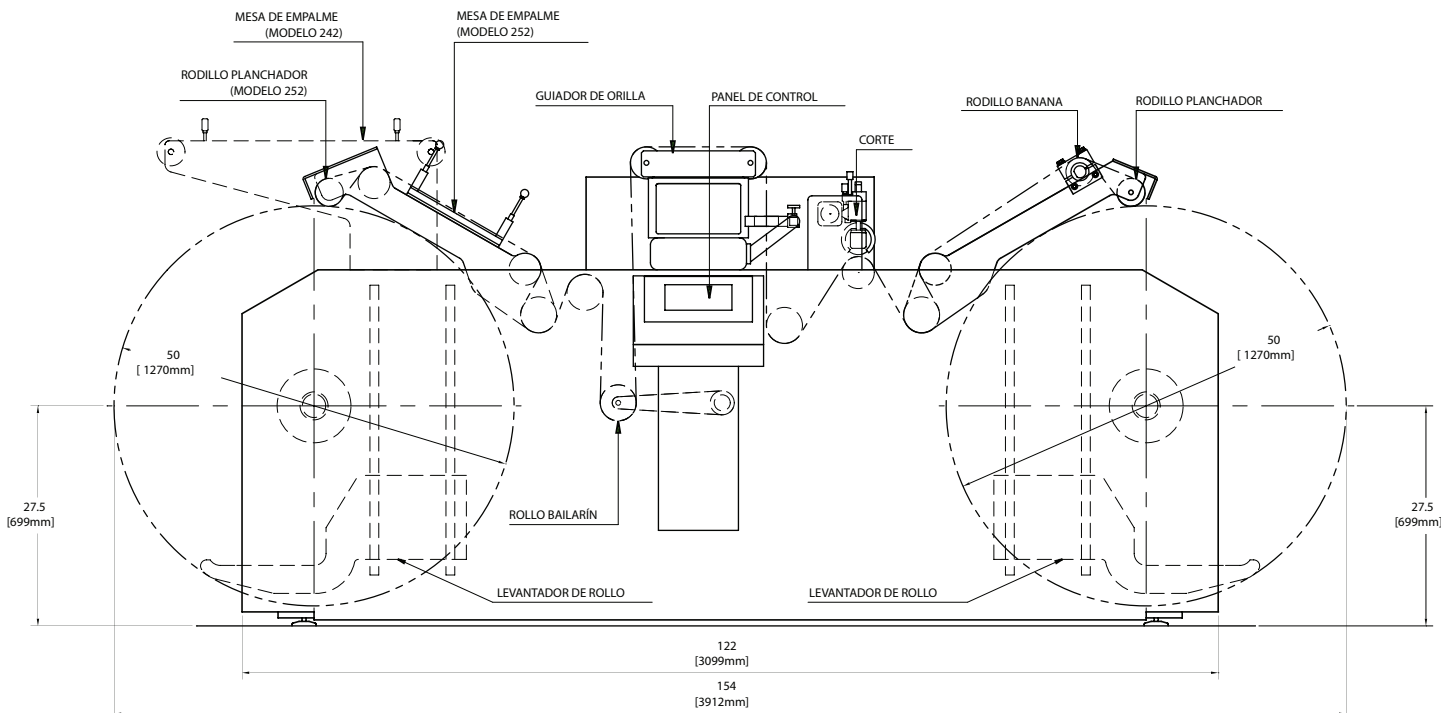
El modelo Stanford Model 252HC provee un método efectivo para quitar la impresión defectuosa, reparar empalmes, reajustar (tensionar) y guiar los bordes de las bobinas de material. El modelo 252HC permite trabajar con una amplia gama de materiales: películas, laminados, papel, formularios, etiquetas autoadheribles.

El Sistema de Mando Vector AC con dos motores permite que su funcionamiento sea de 1500 fpm (457 mpm). El Panel de Control por pantalla digital 252HC otorga al operador un completo y fácil control sobre los distintos parámetros vigentes durante el funcionamiento del equipo.

Accraply diseña una amplia selección de Máquinas Doctor (Doctor Machines®), así como una completa línea de cortadoras rebobinadoras con sistema diferencial doble y equipamiento para la terminación de mangas termocontraíbles.



Stanford Sales Office
1139 South Broadway
Salem, IL 62881 USA
(618) 548-2600



Accraply, Inc.

3580 Holly Lane North, Plymouth, MN 55447 USA • (763) 557-1313

sales@accraply.com • www.accraply.com