

ACCRAPLY®

Cortadeira/Rebobinadeira Modelo 3038 | Modelo 3038 HC



Características

- Largura do Material: Standard 1575mm (62") até 1778mm (70"). Larguras maiores disponíveis como opcional
- Diâmetro do rolo no rebobinador: 610mm (24") e 813mm (32")
- Velocidades de até 610m/min. (2000 pés/min.)
- Painéis de controle por tela de toque
- Diâmetro do rolo no desbobinador: 1016mm (40"); 1270mm (50") opcional
- Corte por facas de ação pneumática dos tipos navalha, rotativas ou a pressão (score)
- Rolos de contato no rebobinador para garantir controle de densidade
- Controlador de bordas e controle de tensão automáticos

Barry-Wehmiller

ACCRAPLY®

ACCRAPLY®

Stanford

Trine

Graham

Cortadeira/Rebobinadeira

Modelo 3038 | Modelo 3038 HC

A cortadeira/rebobinadeira Modelo 3038/HC foi especialmente projetada para trabalhar com uma diversa variedade de materiais incluindo filmes, laminados, papéis, não-tecidos (non-wovens), vinil, celofane e materiais auto-adesivos.

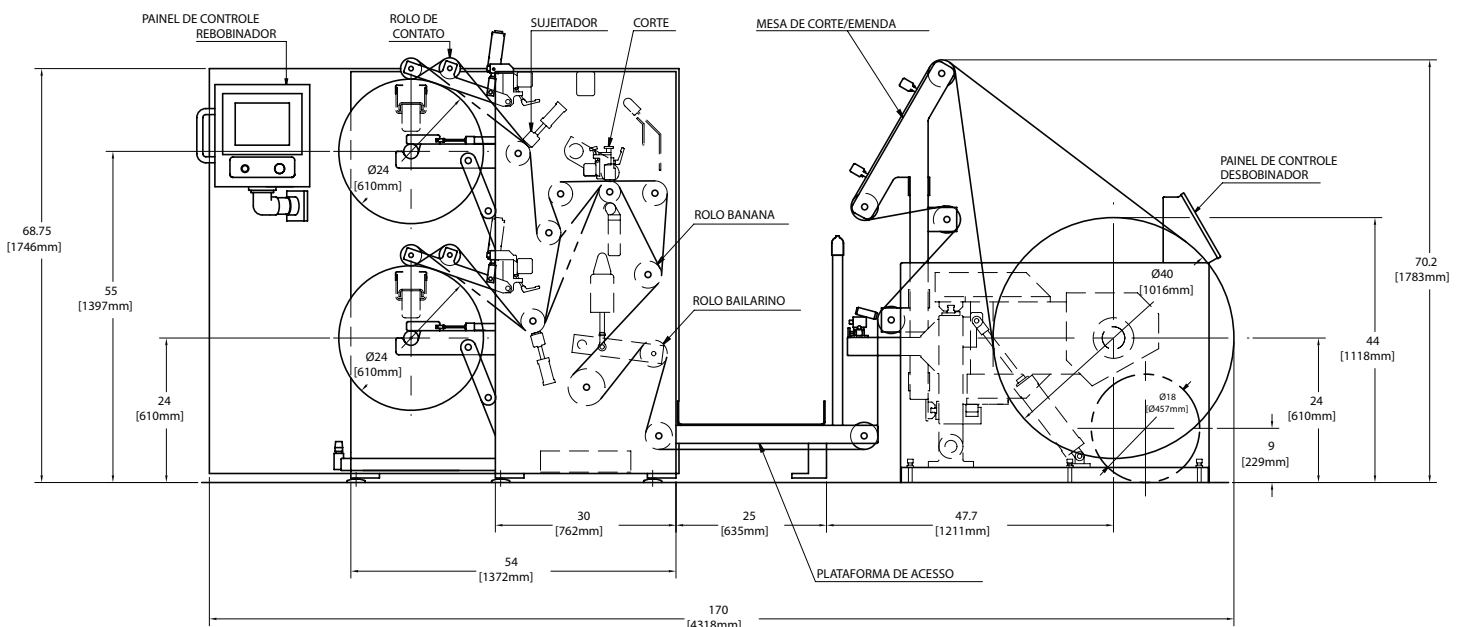
Este Modelo possui desbobinador sem eixo, rebobinamento diferencial, plataforma de acesso para o ajuste das facas, sistema de acionamento vetorial CA, controles por CLP com tela de toque e memória para armazenamento dos dados de cada trabalho.

Este Modelo também possui diversas opções para acomodar praticamente todas as necessidades da indústria de conversão de materiais.

Todas as cortadeiras/rebobinadeiras Stanford têm desempenho comprovado tendo uma construção robusta que oferecem muitos anos de serviço confiável. Accraply-Stanford poderá modificar este equipamento para servir a necessidades específica de cada cliente.



Escritório de Vendas Stanford
1139 South Broadway
Salem, IL 62881 USA
+1 (618) 548-2600



Accraply, Inc.

A BARRY-WEHMILLER COMPANY

3580 Holly Lane North, Plymouth, MN 55447-1269 USA • +1 (763) 557-1313
sales@accraply.com • www.accraply.com