

ACCRAPLY®

Cortadeira/Rebobinadeira Modelo 738 HC



Características

- Largura do Material: Standard 762mm (30") até 1270mm (50").
- Diâmetro do rolo no rebobinador: 610mm (24") e 813mm (32")
- Velocidades até 457m/min (1500 pés/min.) 610 m/min. (2000 pés/min.) disponível como opcional
- Diâmetro do rolo no desbobinador: 1016mm (40"); 1270mm (50") opcional
- Painéis de controle por tela de toque
- Corte por facas de ação pneumática dos tipos navalha, rotativas ou a pressão (score).
- Peso do rolo no desbobinador até 907kgs. (2000lbs). Pesos maiores disponíveis como opcional
- Rolos de contato no rebobinador para garantir controle de densidade
- Controlador de bordas e controle de tensão automáticos
- Acionamento Vetorial CA

Barry-Wehmiller

ACCRAPLY®

ACCRAPLY®

Stanford

Trine

Graham

Cortadeira/Rebobinadeira

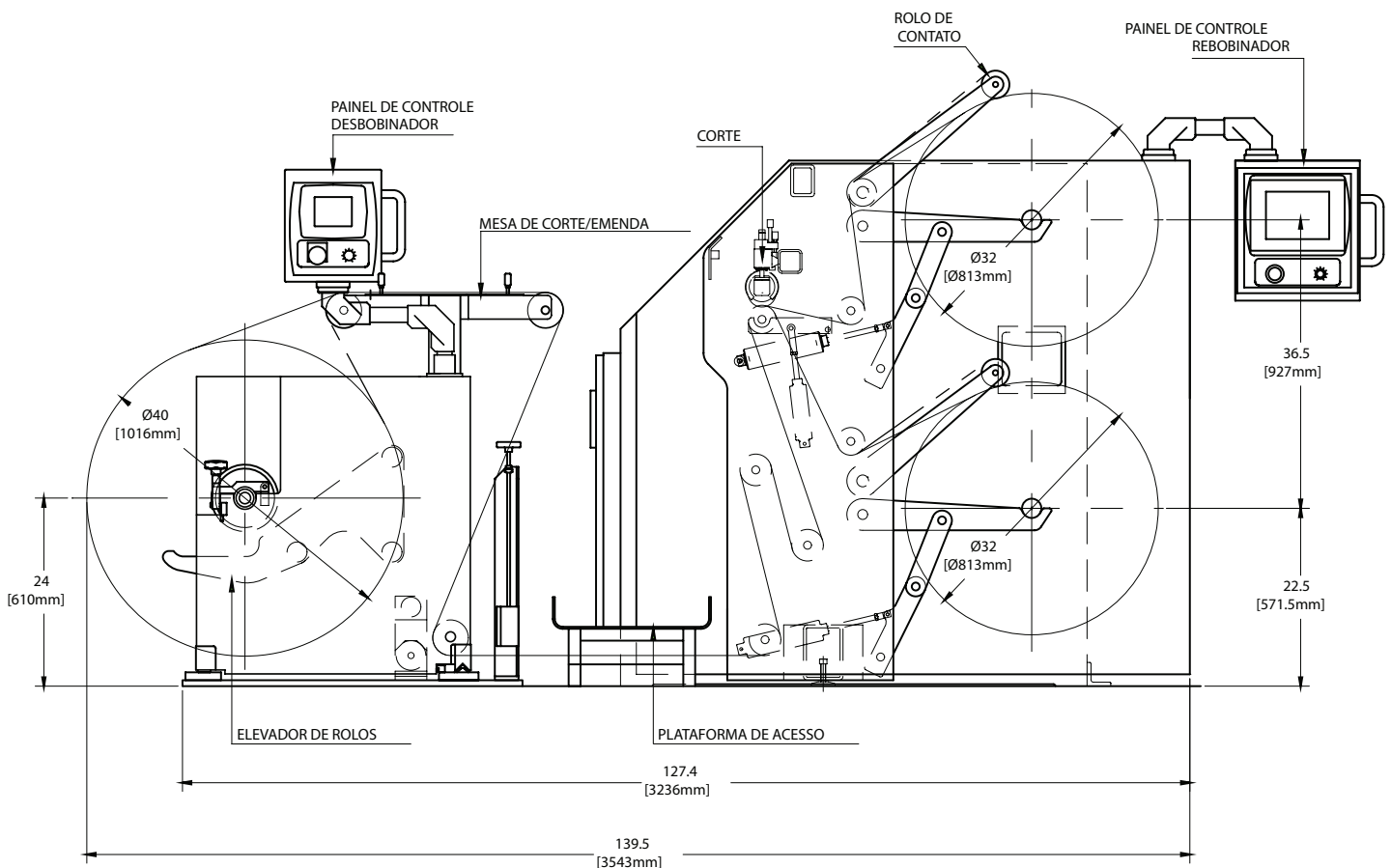
Modelo 738 HC

A cortadeira/rebobinadeira Modelo 738HC é adequada para servir os convertedores de banda estreita em uma grande variedade de produtos, especialmente aqueles não uniformes em espessura. Esta máquina trabalha com um grande número de produtos incluindo polietileno, polipropileno, poliéster, filmes laminados, rótulos auto-adesivos, papel e muitos outros materiais flexíveis. Uma plataforma de acesso facilita o ajuste das facas. Esta unidade possui sistema de acionamento vetorial CA, controles por CLP com tela de toque e memória para armazenamento dos dados de cada trabalho.

Todas as cortadeiras/rebobinadeiras Stanford têm desempenho comprovado tendo uma construção robusta que oferecem muitos anos de serviço confiável. Accraply-Stanford poderá adequar este equipamento para servir as necessidades específicas de cada cliente.



Escritório de Vendas Stanford
1139 South Broadway
Salem, IL 62881 USA
+1 (618) 548-2600



Accraply, Inc.

A BARRY-WEHMILLER COMPANY

3580 Holly Lane North, Plymouth, MN 55447-1269 USA • +1 (763) 557-1313
sales@accraply.com • www.accraply.com