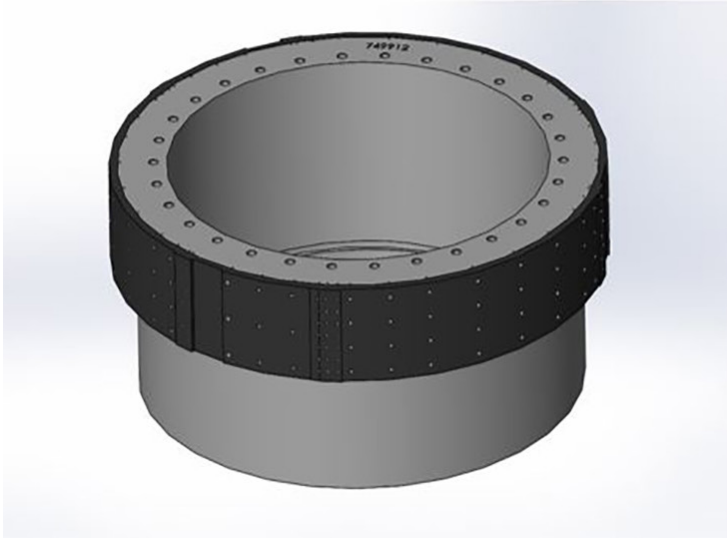


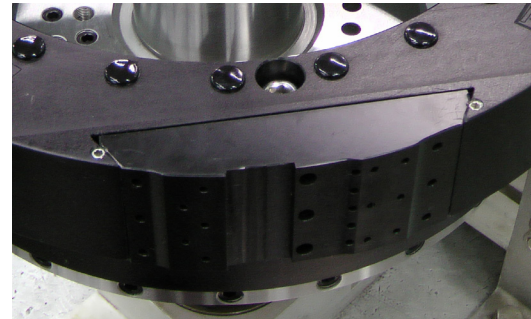
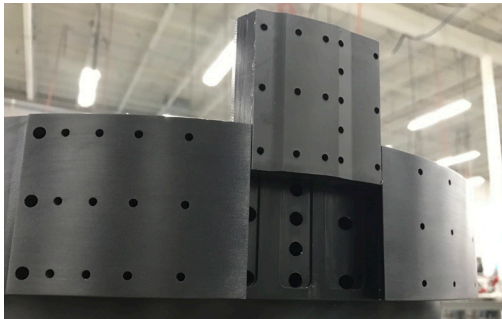
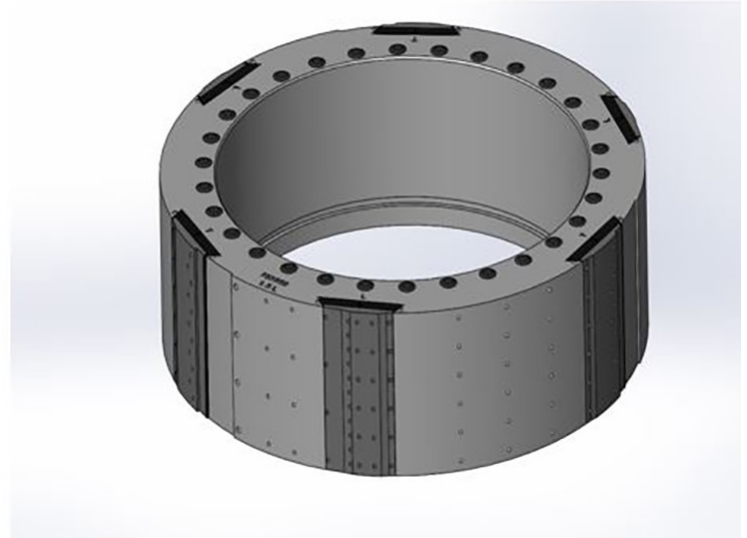


## Vakuumtrommel in Einsatzausführung

Originalausführung



Einsatzausführung



### Merkmale

Die Trine Vakuumtrommel in Einsatzausführung sorgt für Stärke, Haltbarkeit und Langlebigkeit Ihrer Trine Roll-Fed-Etikettieranlage, ohne dafür mehrere Ersatztrommeln bevorraten oder zusätzliche Kosten für den Versand abgenutzter Trommeln zur Neupolsterung tragen zu müssen.

- Spart Zeit und Geld: Diese leichten Zweikomponenten-Einsätze können innerhalb von Minuten ausgewechselt werden.
- Spart Lagerplatz: Die Einsätze sind kompakt und einfach aufzubewahren.
- Keine Rücksendung abgenutzter Vakuumtrommeln mehr erforderlich.
- Aus geschmiedetem Aluminium für optimales Etiketten-Handling.
- Erhältlich für die Trine Maschinen der Baureihen 4000, 5000, 6000 und 7000.